

TwinView



Mindre ram, mer utsikt

Vår nya lucka TwinView kombinerar två system – den vanliga skjutluckan och den klassiska viktglasluckan – som ger maximal flexibilitet och möjlighet att öppna upp hela balkongen. Resultatet blir en öppen balkong med alla de fördelar en inglasad balkong har. TwinViews smalare aluminiumprofiler ger en mer öppen känsla inifrån balkongen, och gör samtidigt luckan klimatsmart.

Ljudreduktion: ~21 dB

Energibesparing*: ~20 %

* Energibesparingen varierar och påverkas av vilken omgivning balkongen är placerad i.





Luckan som kombinerar det bästa av två världar

Att gå från en öppen balkong till en inglasning, kan vara ett stort steg. Många vill ha kvar de fördelar som finns med en traditionell balkong samtidigt som man uppskattar möjligheten att stänga om sig när vädret är sämre. TwinView är utvecklad för att kombinera fördelarna med en öppen och en inglasad balkong.

Vi har utvecklat vår mest populära lucka Twin och gjort såväl profilerna tunnare, som luckpartierna smalare i öppet läge. Trots detta är TwinView lika stabil som företrädaren Twin. Den nya TwinView-luckans glas är limmat i profilerna och placerat utanpå luckans yttre

vertikala profiler. Det skapar en enhetlig glasyta som bidrar till att ramarnas exponering minskar visuellt från utsidan. Med luckorna stängda får man samma komfort inne på balkongen som med Balcos tidigare system.

TwinView kombineras med några av Balcos patenterade innovativa lösningar som CleanLine® för dränering, VentTec® för ventilation och magnetlås för säkerhet. Eftersom luckan TwinView passar till samma rälssystem som Twin och dess företrädare Swing, går det med fördel att uppgradera lucksystemet.

Teknisk information

TwinView har samma stabilitet och säkerhet som vår Twin-lucka, men glaset i TwinView-luckan är limmat utanpå den yttre vertikala profilen. Glasytan bidrar till att exponeringen av profilerna minskar från utsidan. De smalare aluminiumprofilerna ger också mer utsikt från insidan.

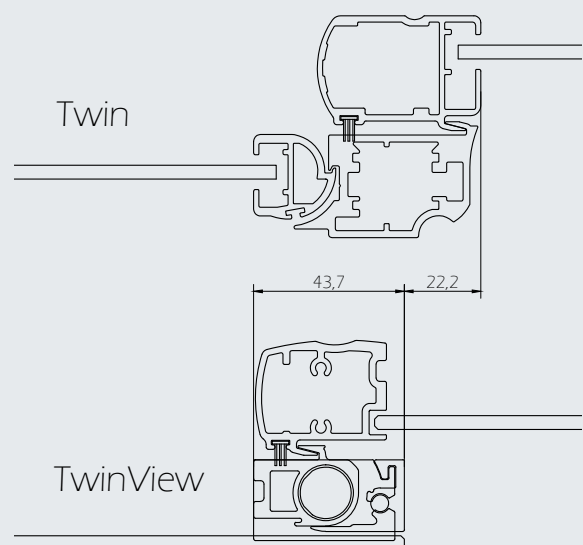
Glaset i TwinView-luckan är härdat vilket gör det mycket tåligt och det granulerar om det skulle gå sönder.

Maxstorlek lucka: 1800 mm x 1100 mm
Maxstorlek parti: 2800 mm x 5500 mm

Twin lättgavel: Minst 320 mm
 upp till 1250 mm

Maxbredd två luckor: Parti = 2320 mm
Maxbredd tre luckor: Parti = 3380 mm
Maxbredd fyra luckor: Parti = 4440 mm
Maxbredd fem luckor: Parti = 5500 mm

Glas i luckor: 4 mm härdat klarglas
 5 mm härdat klarglas
 6 mm härdat klarglas

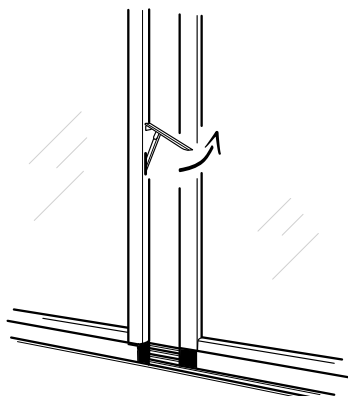


Jämförelse mellan vertikala profiler på Twin och TwinView.

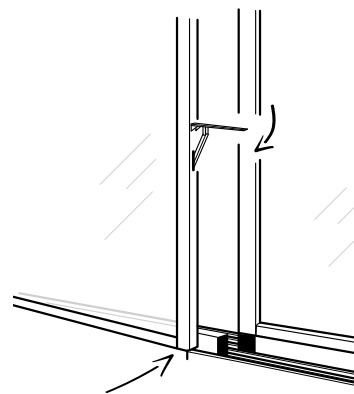


Handtag i öppet läge.

Så här öppnar du en lucka

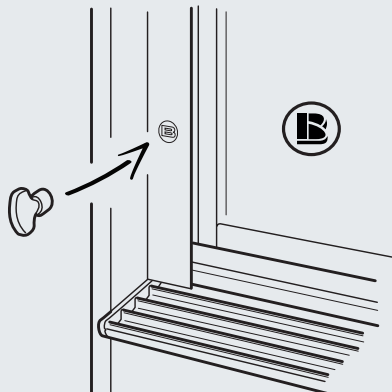


1. Lyft upp luckans handtag helt, och dra sedan luckan mot dig.

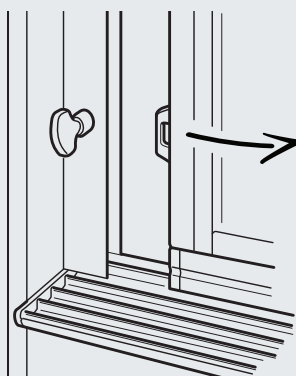


2. När du vill stänga för du luckan till utgångspositionen på rälsen och fäller ned handtaget. Lyft upp handtaget helt och tryck in luckan för att inte skada tapparna uppe och nere på luckan.

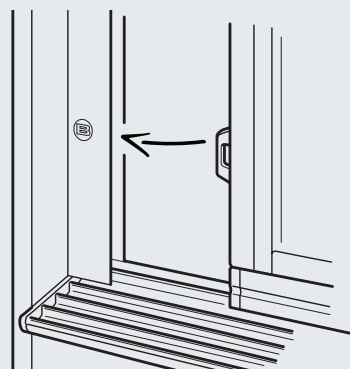
Så här används magnetlåset



1. Placera magnetnyckeln på området markerat med "B".



2. Luckan låses upp automatiskt när magnetnyckeln fäster på det markerade området.

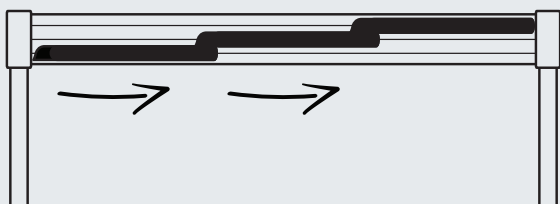


3. När du vill låsa luckan igen drar du tillbaka den till utgångspositionen. OBS! Luckan låses inte förrän du tar bort magnetnyckeln.

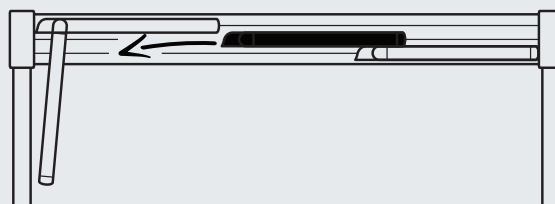
Så här öppnar du TwinView

För maximal öppning

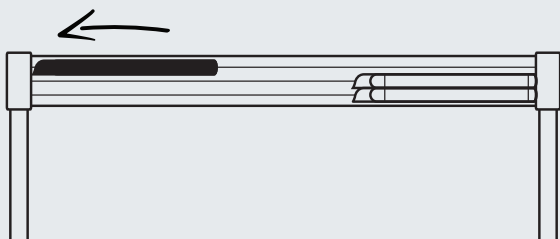
Beskrivningen gäller för luckor med handtag på höger sida av luckramen. Bilderna visar öppningsfunktionen sett från ovan. Om handtaget är placerat på vänster sida av luckan, ska den yttersta luckan tryckas åt höger och resten av luckorna åt vänster. Följ sedan processen för full öppning nedan.



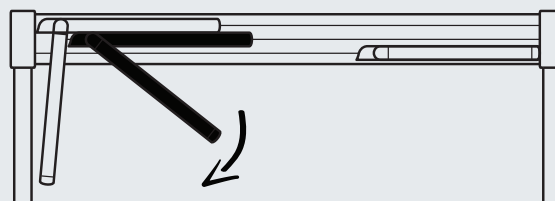
1. Skjut alla luckor åt höger.



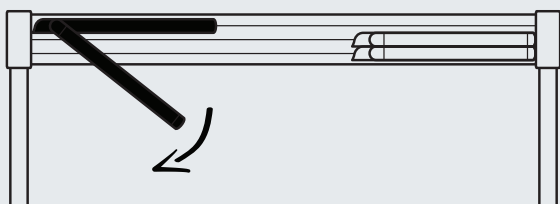
4. Fortsätt med nästkommande lucka genom att skjuta den från höger till vänster.



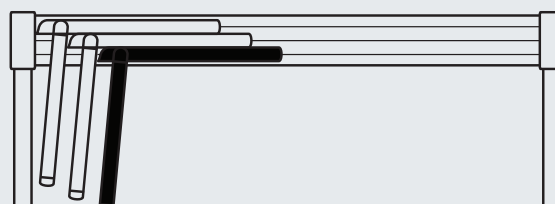
2. Skjut den yttersta luckan åt vänster.



5. Lyft upp handtaget och öppna luckan mot dig.




3. Lyft upp handtaget och öppna luckan helt mot dig.



6. Öppna luckan helt och fortsätt med efterföljande luckor.





TwinView, vår nya inglasningslucka, är framtagen för att möta de önskemål vi får från våra kunder; de som lever och bor på balkongen och arkitekter som ska forma omgivningen och det yttre.

Roger Andersson,
Försäljningschef Balco

Ett bättre balkongliv med TwinView

För dig som bor i lägenhet innebär balkongen möjlighet att kunna sitta ute en härligt solig dag och njuta av värmen. Men vädret är inte alltid så behagligt och den öppna balkongen kan därmed inte utnyttjas så mycket som man kanske önskar. Att med några enkla handgrepp kunna stänga om sig innebär att balkongen kommer att kunna användas både när regnet öser ner, och under en större del av året.

Med TwinView har du kvar möjligheten att öppna upp för frisk luft och ljumma vindar, samtidigt som du kan stänga om dig och fortsätta njuta av all den komfort en

inglasad balkong ger. Glasen putsar du tryggt från insidan av balkongen. Jämfört med en helt öppen lösning kan en inglasad balkong från Balco ge din lägenhet en energibesparing med upp till 20 procent, vilket är positivt för såväl miljön som ekonomin.

Den estetiska aspekten har varit viktig i utvecklandet av TwinView. De tunnare profilerna bidrar till att man som boende får en ljusare balkong och mer utsikt även när luckorna är stängda. Dessutom kan TwinView anpassas så att den smälter in i arkitekturen.





Vinster för ekonomin

Med TwinView minskar energiförbrukningen då uppvärmningsbehovet sjunker med upp till 20 procent. Balkongerna får en lång livslängd vilket leder till lägre underhållskostnader. Dessutom ökar värdet på både lägenheterna och fastigheten.



Klimatsmart och långsiktigt

En balkong med våra inglasningar har en livslängd på över 90 år och betalar därmed tillbaka sin klimatskuld med god marginal under sin livstid. Med den nya luckan, TwinView, blir vi ännu mer klimatsmarta, då vi har kunnat minska aluminiumet i ramprofilerna med 12 procent. Nästan allt material kan återvinnas vid resthanteringen. Utöver miljöfördelar som energibesparing, som ger minskade koldioxidutsläpp, innebär livslängden att Balcos inglasade system är en långsiktigt hållbar investering.

Fler möjligheter med TwinView

TwinView gör det möjligt för dig som vill ha det bästa av två världar – fördelarna av både en öppen och en inglasad balkong. De smala profilerna ger ett generöst ljusinsläpp och bra utsikt. Med luckorna stängda skapas en enhetlig glasyta som minskar exponeringen av luckans profiler.

Med TwinView har Balco tagit ytterligare ett steg i företagets miljöarbete genom att minska andelen aluminium med 12 procent. Tack vare en ny konstruktion är TwinView, trots tunnare profiler, lika stabil som sin föregångare Twin. Dessutom kan TwinView anpassas för att matcha husets fasad.